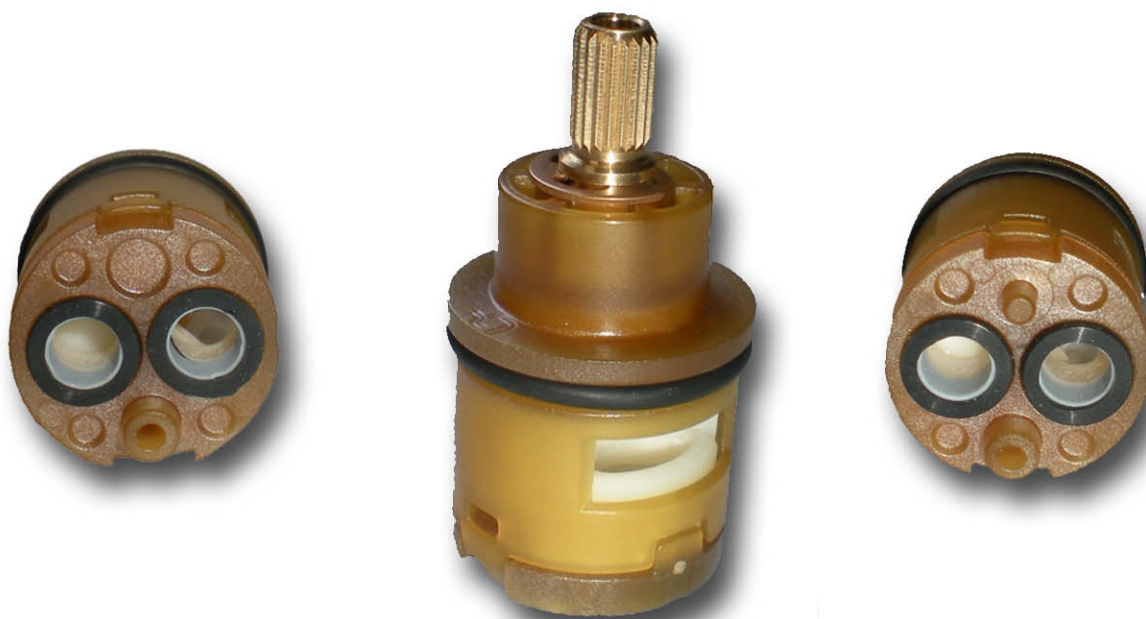




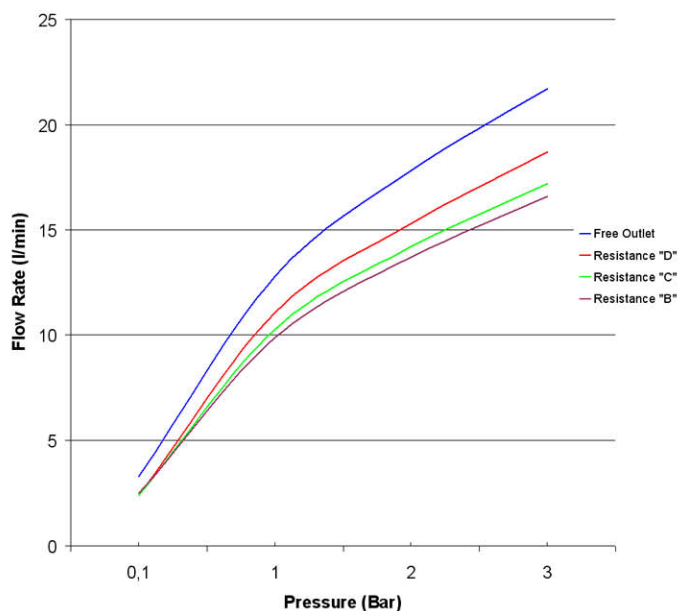
SOLID PLAST



Deviatore G30 2 vie

TECHNICAL CHARACTERISTICS OF THE CARTRIDGE:

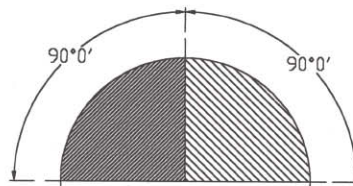
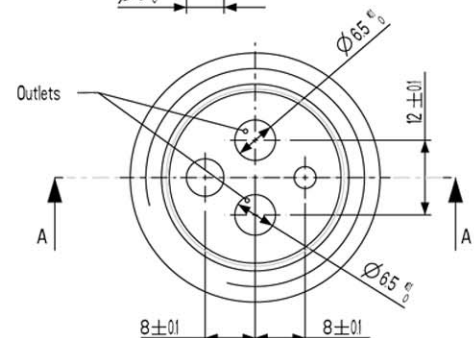
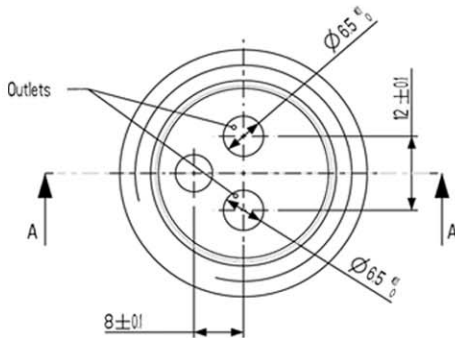
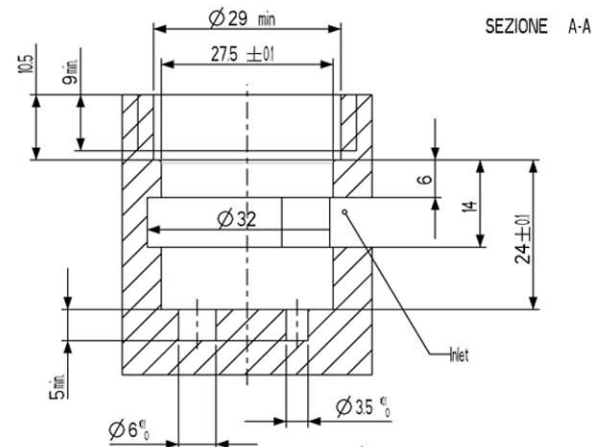
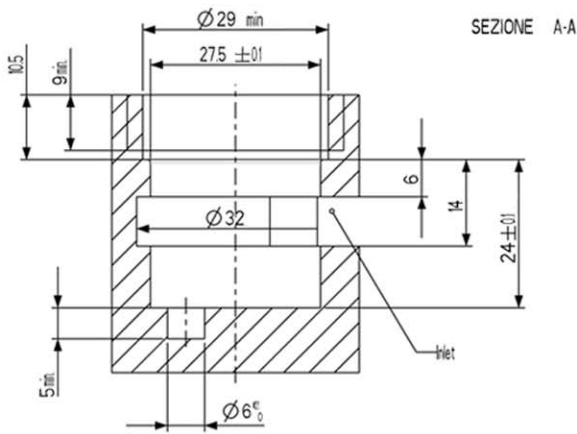
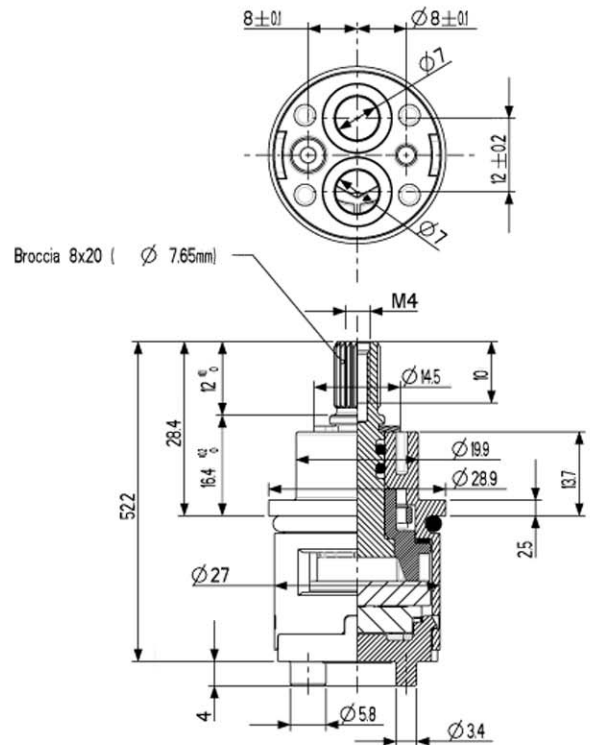
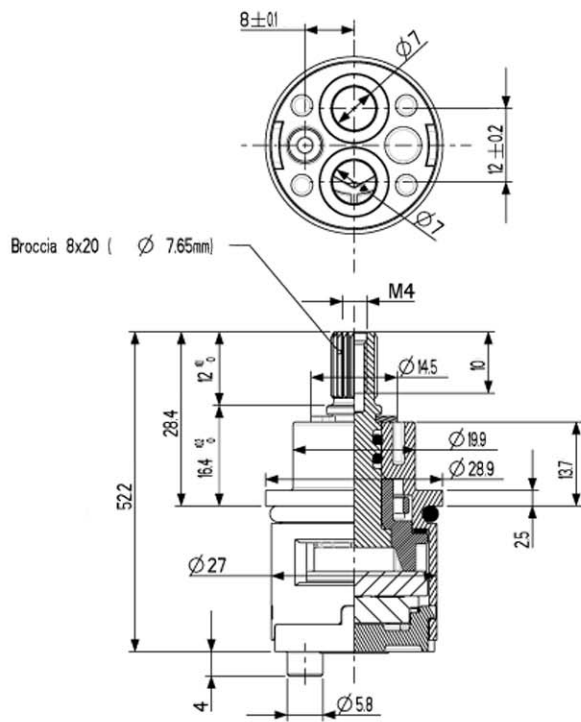
Lever rotation: 180° (90° for each way)
Max. water static pressure: over 50bar
Hammer test: in conformity to NF
Handling: 0.1Nm



NUOVA GALATRON



SOLID PLAST



- uscita canale 1 - outlet n. 1
- uscita canale 2 - outlet n. 2



NUOVA GALATRON