

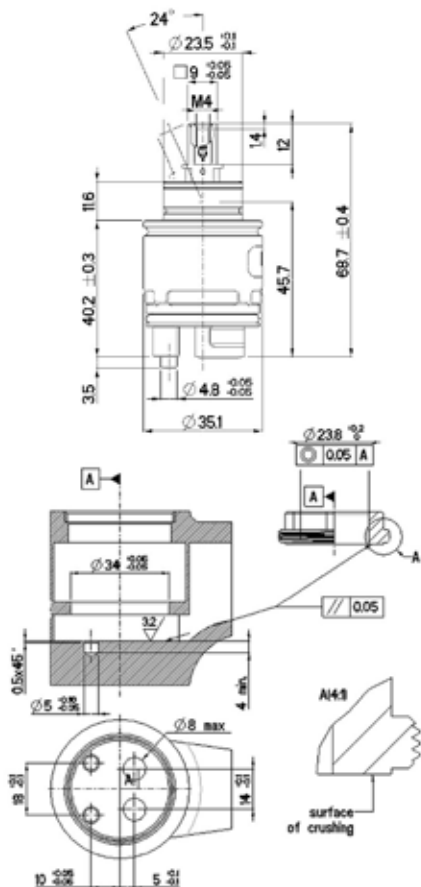
EVO G35D energy saving



cod. 0135CDIC1-008



limitatore di portata e temperatura LPT
adjustable flow rate and temperature limiter LPT



SPECIFICHE TECNICHE / TECHNICAL SPECIFICATIONS

diametro / diameter	35 mm
tipo di cartuccia / type of cartridge	chiusa / closed
temperatura acqua max di utilizzo / water max temperature of use	90°
temperatura acqua raccomandata / recommended water temperature	65°
portata * (vedi tabella) / flow * (see table)	
rumorosità / noisiness (EN 817)	< 20 db (A)
pressione statica max / static pressure max	35 bar
pressione colpo d'ariete max / water hammer pressure max	50 bar NF 077ECAU C1
pressione di lavoro / work pressure	1 ÷ 5 bar
normative internazionali / international regulations	EN817 - 70.000 cicli NF077ECAU-U3 - 175.000 cicli ASME A.112.18.1 / CSAB125.1 / 500.000 cicli
sensibilità / sensibility	≥ 14°
fedeltà / fidelity	≤ 5° C
costanza / constancy	N.A.
momento torcente di serraggio / torque tightening	brass 10 Nm (plastic nut torque : 8 Nm)
tipo di leva / kind of rod	PA 66 + 50% Fiberglass 9x9 mm
materiale utilizzato per il corpo / body material	Noryl PPE + PS
certificazioni alimentari / food regulations	WRAS / KTW / ACS / WATERMARK / AS-NZS4020 / NSF61SEC9 / W270 / NSF / ANSI372
n. pezzi per imballo / n. pieces per package	65

CINEMATICA DELLE CARTUCCE / CINEMATIC CARTRIDGES

angolo di apertura della leva / opening angle of the lever	0 - 24°
angolo rotazione leva in miscelazione / angle of the mixing lever rotation	117°
momento apertura / opening torque (open/closed)	0,15 ÷ 0,35 Nm
momento rotazione / turn left/right torque	0,4 Nm
angolo apertura al C2 / C2 opening angle	9°

* PROVE DI PORTATA 3 BAR / FLOW RATE TESTS 3 BAR

	miscelata / mixed L/min	singolo canale / single channel L/min
A restrictor	12,2	10,9
B restrictor	15,2	13,2
C restrictor	N.A.	N.A.
D restrictor	N.A.	N.A.
free flow	20	16,1

DATI TECNICI CERAMICA / CERAMIC DISCS TECHNICAL DATA

materiale / material	AL2 O3 - 96%
rugosità superficiale / surface roughness	0,05 - 0,25 micron
area di contatto superficiale / surface contact area	50 % - 80%

OPTIONALS

dispositivo limitatore portata statico LP / static flow rate device LP	NO
disp. portata statico a vite regolabile LP / adjustable screw for static flow rate LP	SI
limitatore regolabile di temperatura LT / adjustable temperature limiter LT	SI (cod. 0135CDIC1-012T)
limitatore di portata statico e temp. LPT / flow rate and temp. limiter LPT	SI (cod. 0135CDIC1-016PT)
limitatore di portata dinamico C2 / dynamic flow rate limiter C2	NO
energy saving E.S. - 90°+27°	SI (cod. 0135CDIC1-008)
C3=(C1+C2+ E.S.) - 90°+27°	SI (cod. 0135CDIC3-009)
numero di piedini del fondello / number of the case back legs	2
distributore / distributor	SI
dispositivo di limitazione rumore / noise reducer	SI - incluso / included