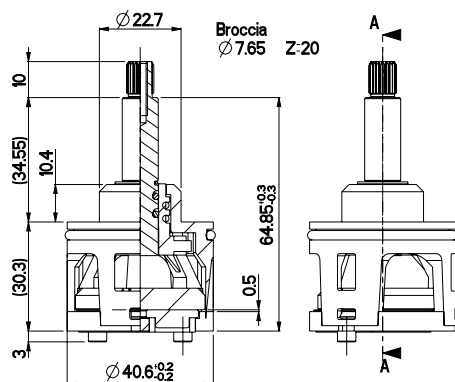
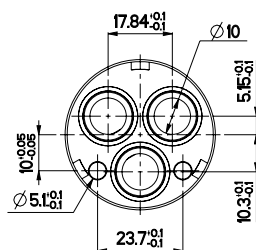


# G40 3 vie open 3 ways 6 posizioni / 6 positions

cod. 0340AFOXX-001



## SPECIFICHE TECNICHE / TECHNICAL SPECIFICATIONS

diametro / diameter	40 mm
tipo di deviatore / type of diverter	aperta / open
numero di uscite / outlets	3
temperatura acqua max di utilizzo / water max temperature of use	90°
temperatura acqua raccomandata / recommended water temperature	65°
ingresso acqua / water inlet	dal laterale
uscita acqua / water outlet	dal fondo / from bottom
portata * (vedi tabella) / flow * (see table)	
pressione statica max / static pressure max	N.A.
pressione di lavoro / work pressure	1 ÷ 5 bar
momento torcente di serraggio / torque tightening	brass nut 10 Nm
tipo di leva personalizzabile / kind of rod	metallo / metal broccia
materiale utilizzato per il corpo / body material	Resina Acetalica POM
certificazioni alimentari / food regulations	WRAS / KTW / ACS / W270
n. pezzi per imballo / n. pieces per package	100

## CINEMATICA DEI DEVIATORI / CINEMATIC DIVERTERS

angolo di apertura della leva / opening angle of the lever	N.A.
angolo rotazione leva / angle of the lever rotation	360° NO STOP
momento apertura / opening torque (open/closed)	N.A.
momento rotazione / turn left/right torque	0,35 Nm

## \* PROVE DI PORTATA 3 BAR / FLOW RATE TESTS 3 BAR

	singolo canale / single channel L/min
A restrictor	14,9
B restrictor	23,7
C restrictor	32,6
D restrictor	26,5
free flow	46,5

## DATI TECNICI CERAMICA / CERAMIC DISCS TECHNICAL DATA

materiale / material	AL2 O3 - 96%
rugosità superficiale / surface roughness	0,05 - 0,25 micron
area di contatto superficiale / surface contact area	50 % - 80%

## OPTIONALS

chiusura del flusso / flow rate closing	NO
posizioni con uscite condivise / positions with shared ways	SI
fissaggio maniglia con broccia o quadro / broach or squared lever	NO
numero di piedini del fondello / number of the case back legs	2
distributore / distributor	NO