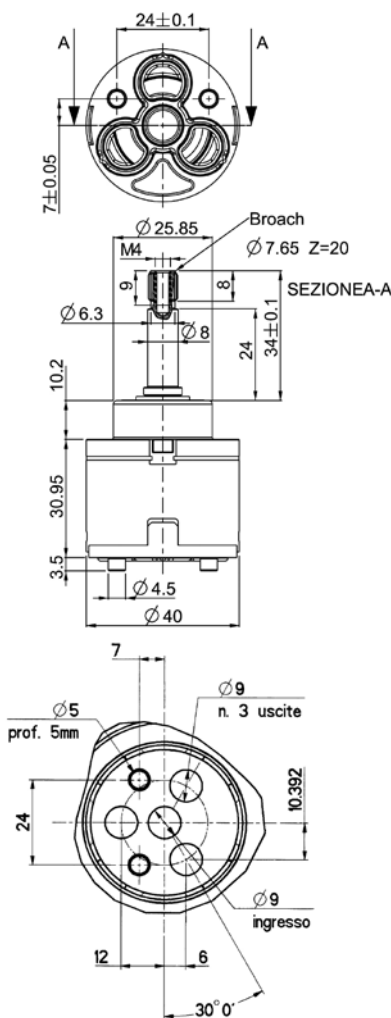


G40 3 vie selettivo

3 ways

3 posizioni / 3 positions

cod. 0340CFOXX-006



SPECIFICHE TECNICHE / TECHNICAL SPECIFICATIONS

| | |
|--|-------------------------------------|
| diametro / diameter | 40 mm |
| tipo di deviatore / type of diverter | chiusa / closed |
| numero di uscite / outlets | 3 |
| temperatura acqua max di utilizzo / water max temperature of use | 90° |
| temperatura acqua raccomandata / recommended water temperature | 65° |
| ingresso acqua / water inlet | dal fondo / from bottom |
| uscita acqua / water outlet | dal fondo / from bottom |
| portata * (vedi tabella) / flow * (see table) | |
| pressione statica max / static pressure max | N.A. |
| pressione di lavoro / work pressure | 1 ÷ 5 bar |
| momento torcente di serraggio / torque tightening | brass nut 10 Nm |
| tipo di leva personalizzabile / kind of rod | metallo / metal broccia |
| materiale utilizzato per il corpo / body material | policarbonato lexan +10% fiberglass |
| certificazioni alimentari / food regulations | WRAS / KTW / ACS / W270 |
| n. pezzi per imballo / n. pieces per package | 100 |

CINEMATICA DEI DEVIATORI / CINEMATIC DIVERTERS

| | |
|--|--------------|
| angolo di apertura della leva / opening angle of the lever | N.A. |
| angolo rotazione leva / angle of the lever rotation | 360° NO STOP |
| momento apertura / opening torque (open/closed) | N.A. |
| momento rotazione / turn left/right torque | 0,5 Nm |

PROVE DI PORTATA 3 BAR / FLOW RATE TESTS 3 BAR

| | singolo canale / single channel L/min |
|--------------|--|
| A restrictor | 12,9 |
| B restrictor | 20,6 |
| C restrictor | 21,5 |
| D restrictor | 24 |
| free flow | 32,9 |

DATI TECNICI CERAMICA / CERAMIC DISCS TECHNICAL DATA

| | |
|--|--------------------|
| materiale / material | AL2 O3 - 96% |
| rugosità superficiale / surface roughness | 0,05 - 0,25 micron |
| area di contatto superficiale / surface contact area | 50 % - 80% |

OPTIONALS

| | |
|---|----|
| chiusura del flusso / flow rate closing | NO |
| posizioni con uscite condivise / positions with shared ways | NO |
| fissaggio maniglia con broccia o quadro / broach or squared lever | NO |
| numero di piedini del fondello / number of the case back legs | 2 |
| distributore / distributor | NO |