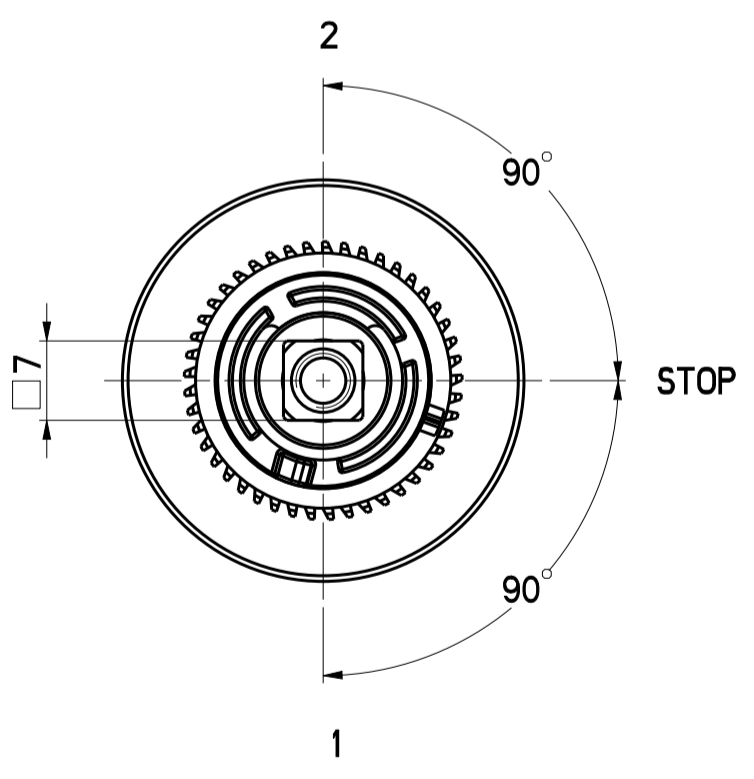
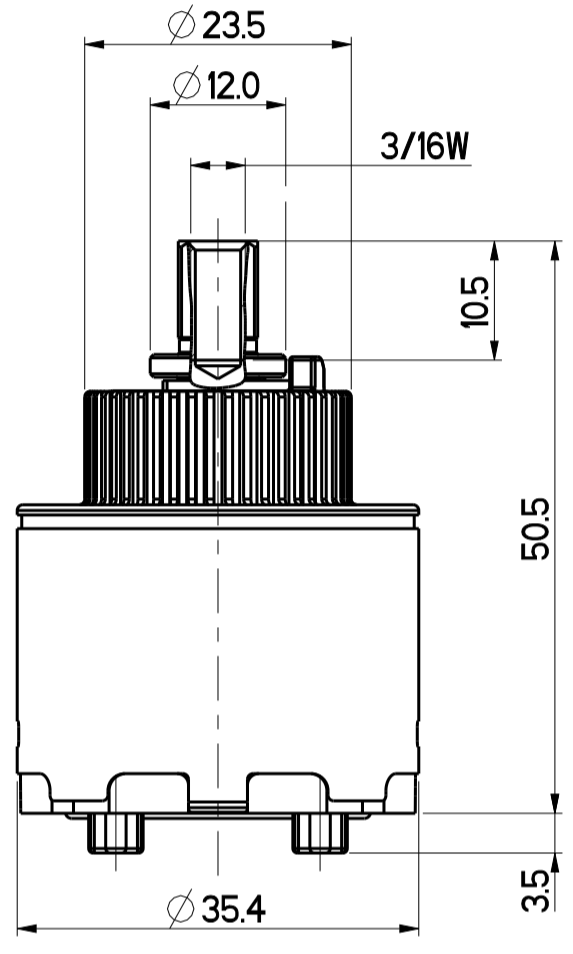
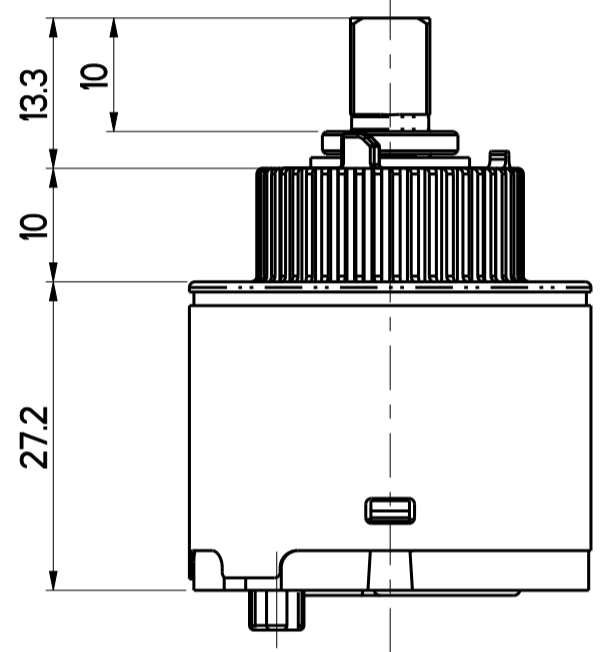
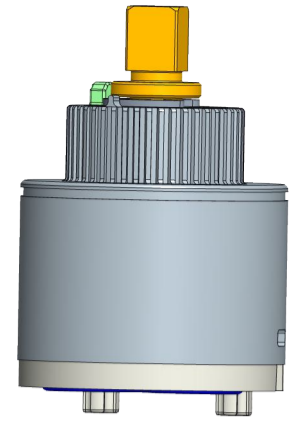
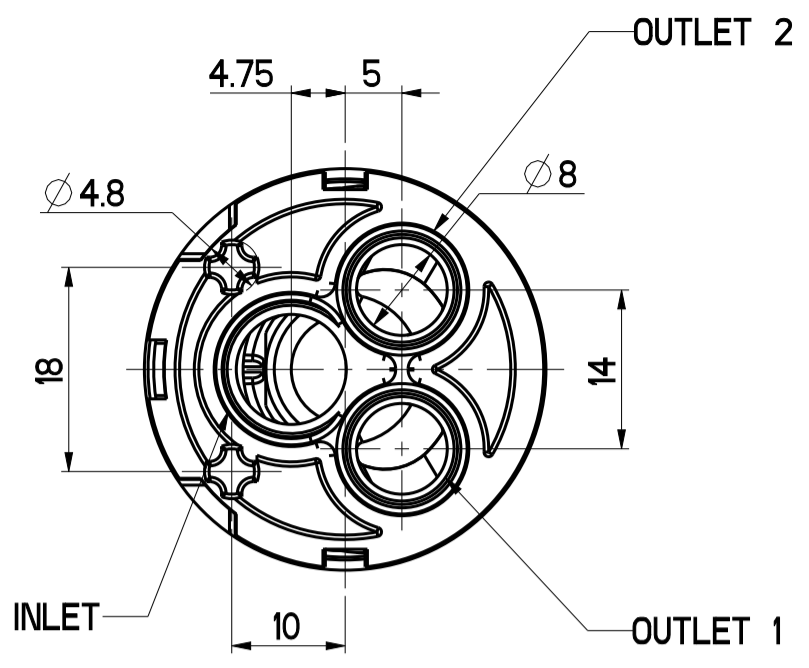


A B C D E F G H

1
2
3
4
5
6
7
8
9
10
11
12



TECHNICAL SPECIFICATION

Diameter	35 mm
Type of diverter	Close
Water max temperature of use	90 °C
Recommened water temperature	65 °C
Static pressure max	25 bar
Work pressure	1 - 5 bar
Cartridge material	Ultem PW 2100
Ceramic discs material	Al2 O3 - 96%
Lever material	CW617N
Angle of mixin g levere rotation	90° + 90°
Closing torque of compressore nut	10Nm
International regulation	EN200
Certification of material	ACS,WRAS,KTW,NSF-61

SOSTITUISCE DIS. N.		DATA	DISEGNO COPIATO DA		TOLL. GENERALE
MODELLO	0335CFOXX-001	COD. STAMPO	SMUSSI NON QUOTATI		RUGOSITA'
	DISEGNATO	APPROVATO	VOLUME mm3	NOTE	
DATA	30/07/24	30/07/24	PESO gr.	TRATTAMENTO	
FIRMA	T.SINGH	C.VECCHI	MATERIALE		
SCALA	3:2		DENOMINAZIONE		DEVIATRICE D-35
GALATRONPLAST S.p.A. 46043 Castiglione delle Stiviere (MN) - Italy -			DESCRIZIONE		G35 Deviatrice soft-asta quadra
			CODICE DIS.		119 A 03350 . 00

A B