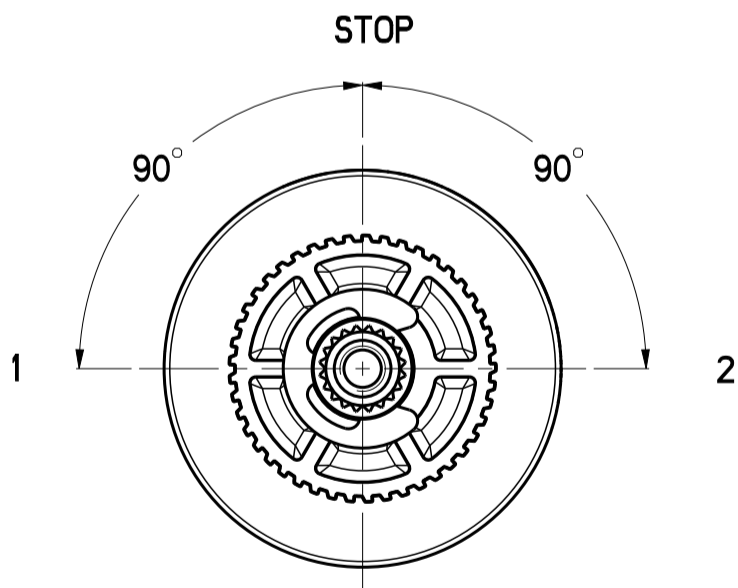
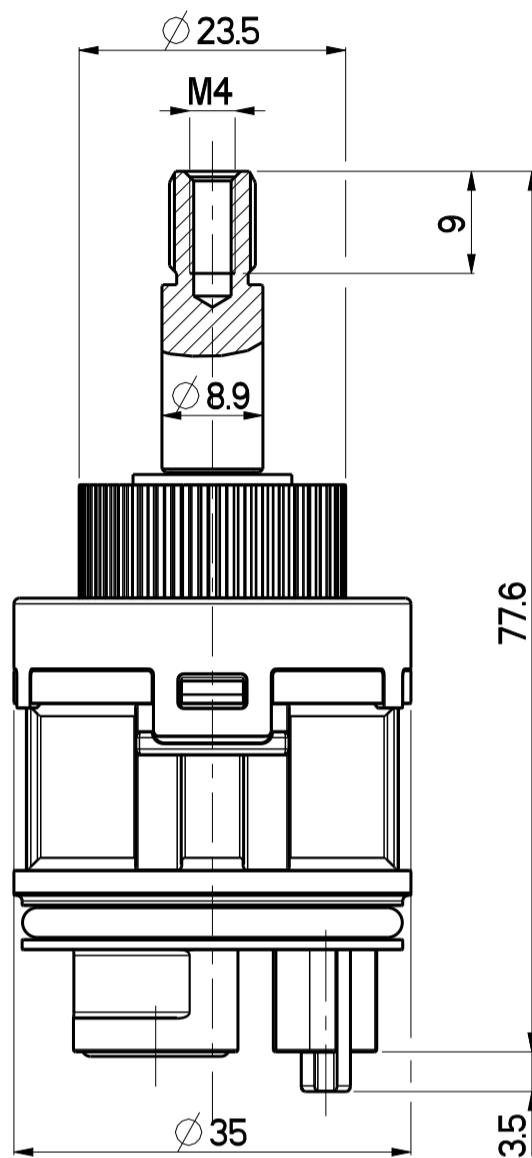


SEZIONE A-A



TECHNICAL SPECIFICATIONS

Diameter	35 mm
Type of diverter	Closed
Water max temperature of use	90 °C
Recommened water temperature	65 °C
Static pressure max	> 50 bar
Work pressure	1 - 5 bar
Cartridge material	Ultem PW 2100
Ceramic discs material	Al2 O3 - 96%
Lever material	CW614N
Angle of mixing lever rotation	±90 °
Closing torque of compressore nut	brass nut 10 Nm
International regulation	EN200
Certification of material	ACS,WRAS,KTW,NSF-61

SOSTITUISCE DIS. N.	DATA	DISEGNO COPIATO DA	TOLL. GENERALE
MODELLO 0335CDIXX-002	COD. STAMPO	SMUSSI NON QUOTATI	RUGOSITA'
DISEGNATO	APPROVATO	VOLUME mm3	NOTE
DATA 30.07.24	30.07.24	PESO gr.	TRATTAMENTO
FIRMA F.Zola	C.Vecchi	Il presente disegno appartiene a GALATRONPLAST spa e senza la nostra autorizzazione non può essere riprodotto né mostrato a terzi.	
SCALA 3:2		MATERIALE	DENOMINAZIONE DEVIATRICE 35D EVO
		DESCRIZIONE	ASSIEME DISTR. ASTA Ø7.65-Z20 Lo:45.9 TRES
46043 Castiglione delle Stiviere (MN) - Italy -		CODICE DIS.	119A01910 . 00